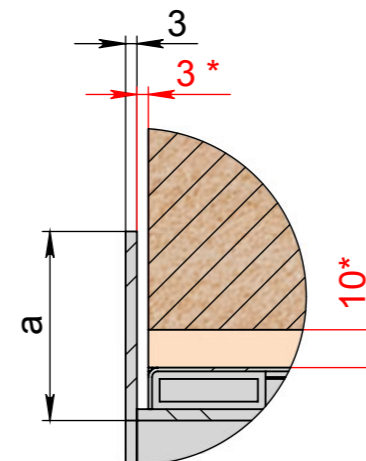
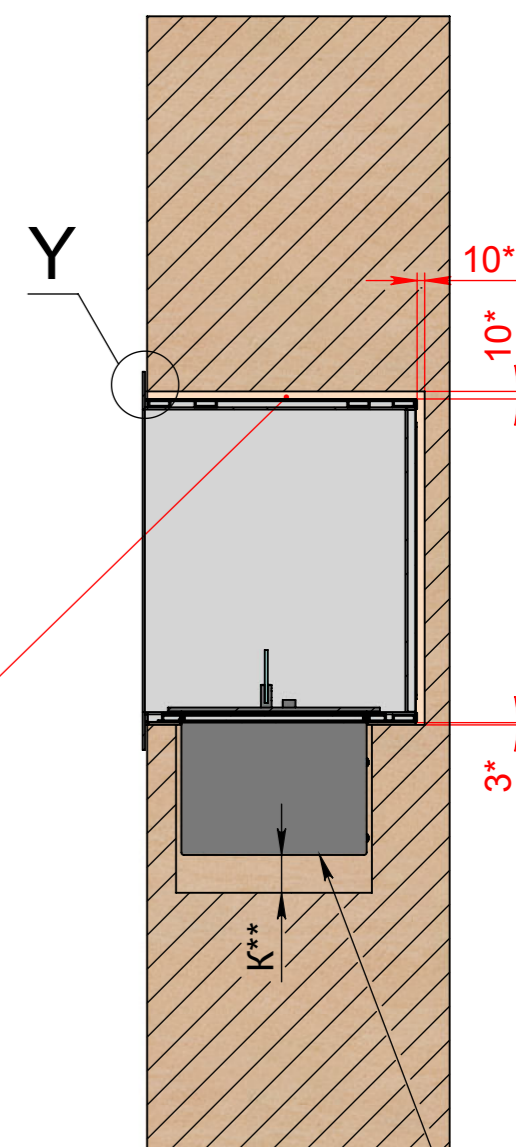


Y (1 : 2)



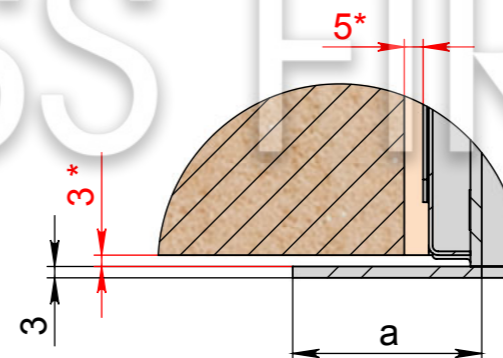
Зазоры между камином и стеной обязательны

K-K (1 : 10)

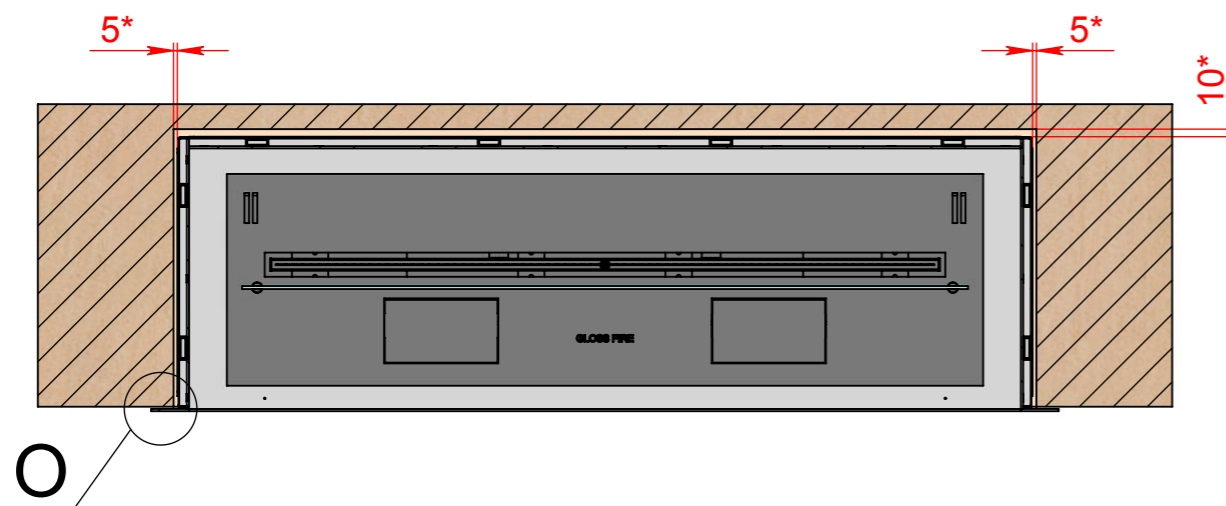


*** Механический или автоматический биокамин

O (1 : 2)



M-M (1 : 10)



L - длина очага
h - высота очага
a - ширина рамки

* зазор между камином и стеной - обязателен.

K** - для автоматического биокамина - min 100 мм, для механического биокамина - min 50 мм.

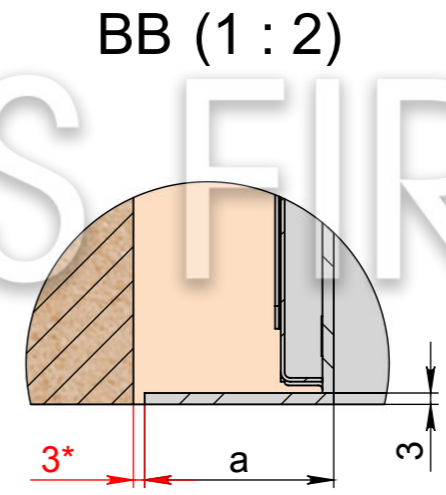
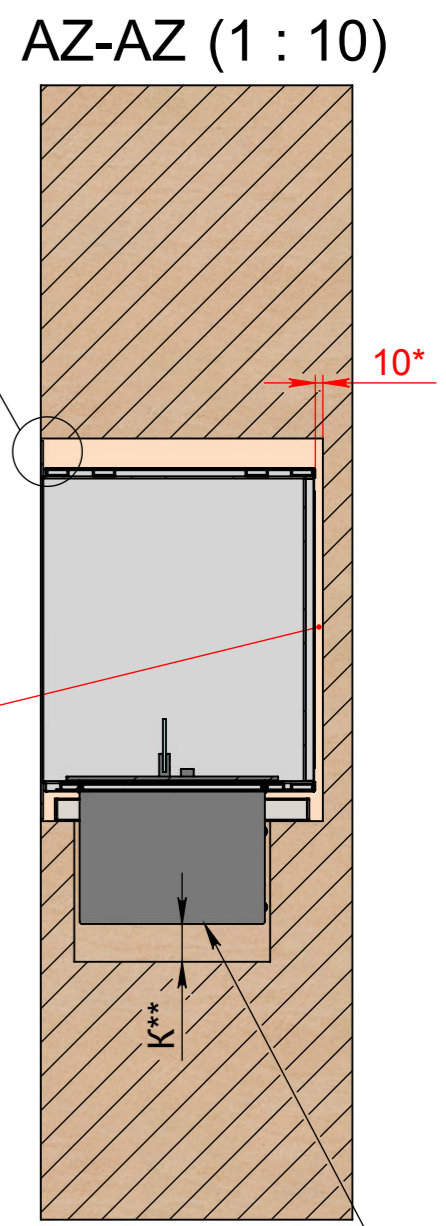
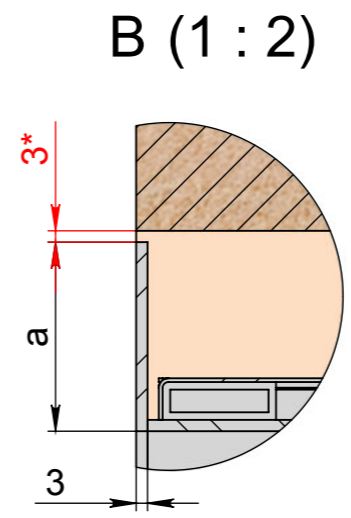
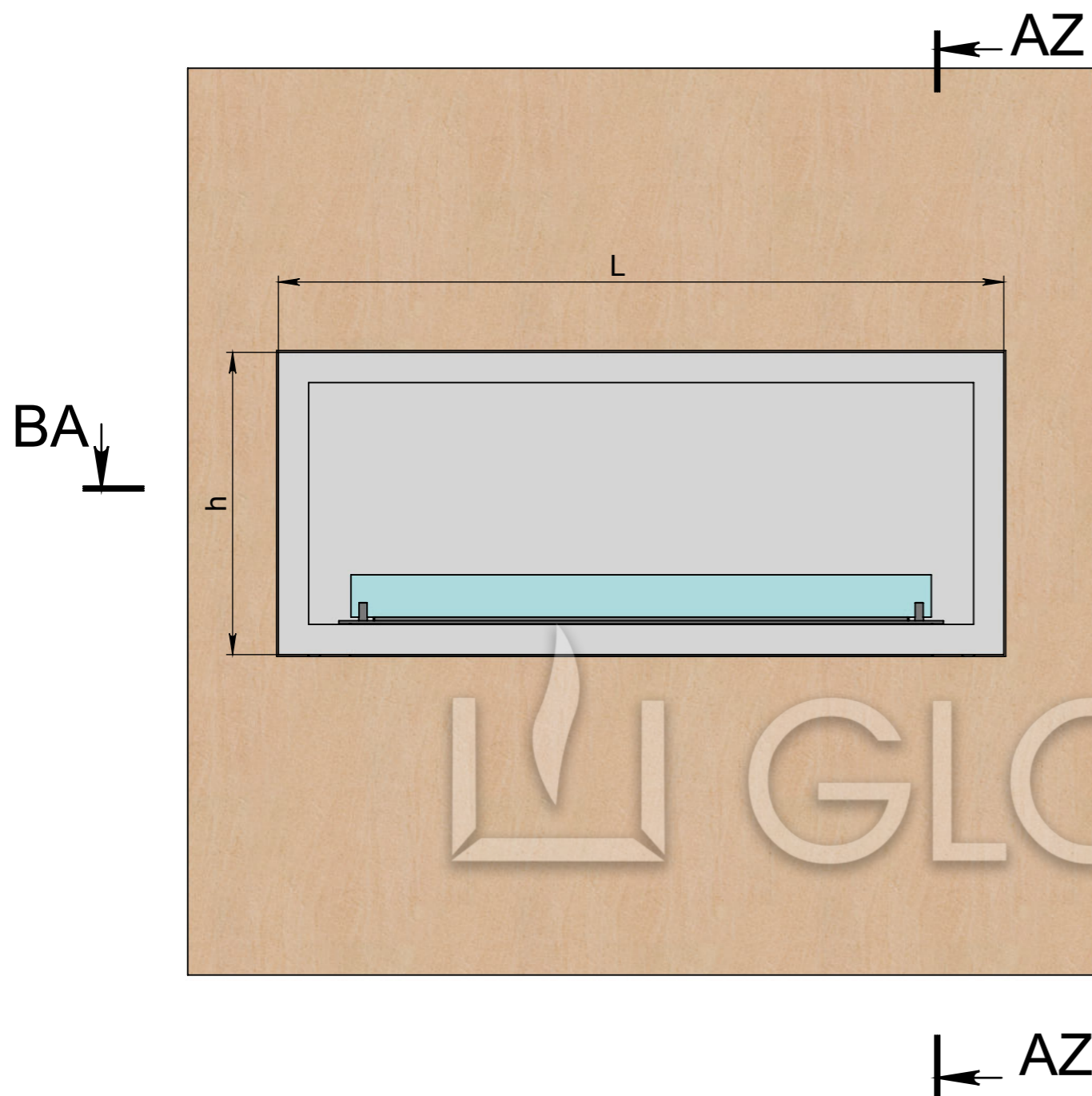
*** Для автоматического биокамина - электрическое подключение - Евро розетка Min. 3x1,5 mm², 230 V, 50 Hz, PE ⊕

Важно! Монтажная схема разработана для конструкции выполненных из гипсокартона, пеноблока, кирпича и бетона.

Ив. № подл.	Подп. и дата
Взам. инв. №	Инв. № дубл.
Подп. и дата	Подп. и дата

Изм.	Лист	№ докум.	Подп.	Дата	Арт.008 R (с рамкой)	Лист
						1

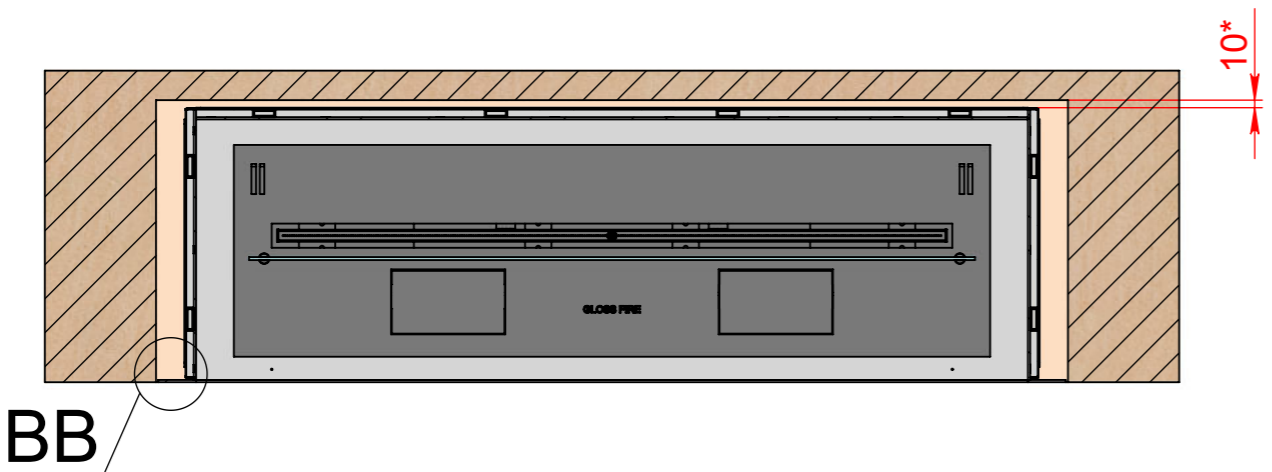
МОНТАЖ ОЧАГА ЗАПОДЛИЦО - АРТ.008 R (С РАМКОЙ)



Зазоры между камином и стеной обязательны

*** Механический или автоматический биокамин

BA-BA (1 : 10)

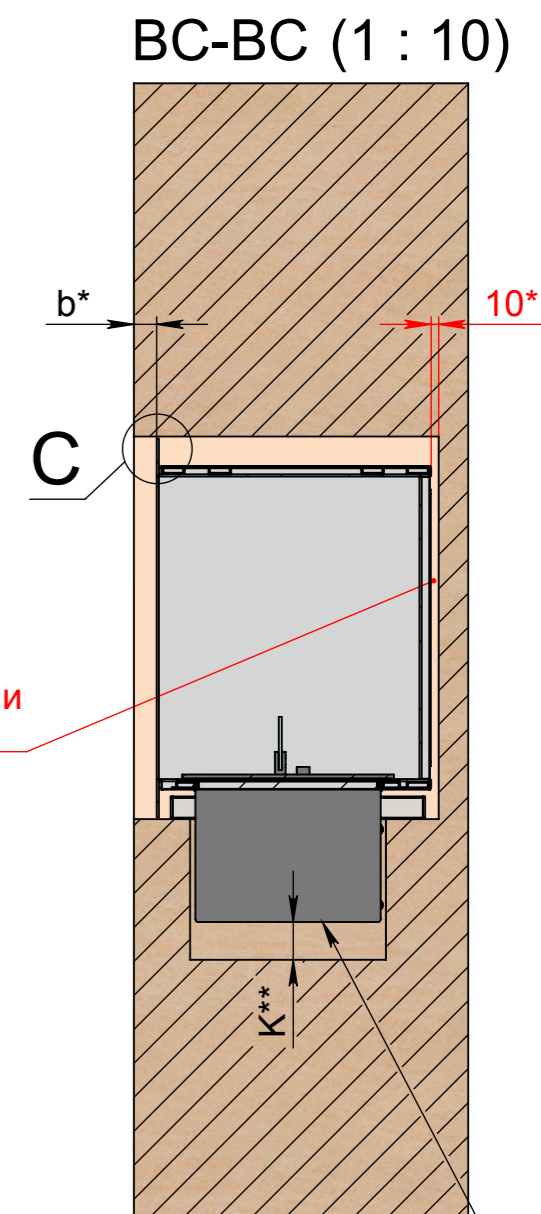
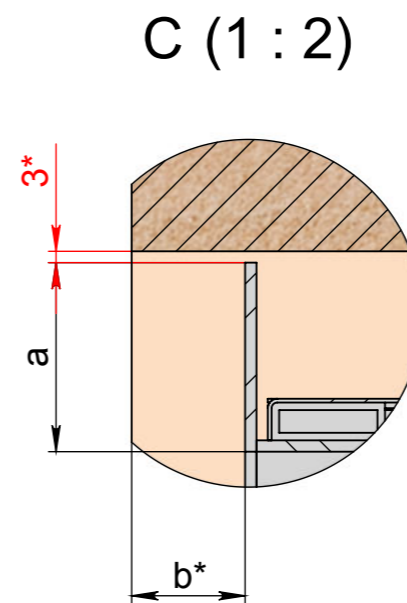
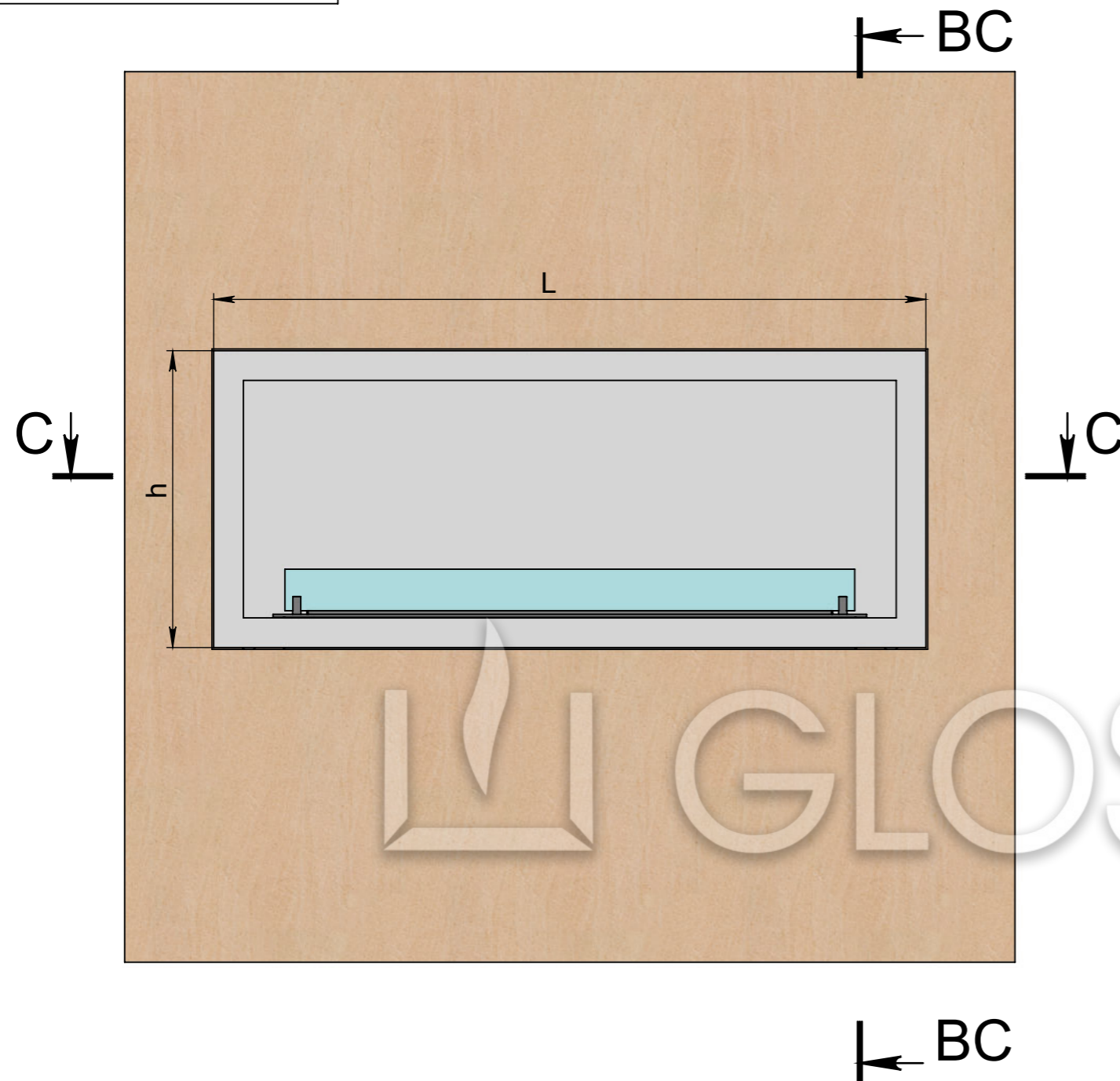


L - длина очага
 h - высота очага
 a - ширина рамки
 * зазор между камином и стеной - обязателен.
 К** - для автоматического биокамина - min 100 мм, для механического биокамина - min 50 мм.
 ***Для автоматического биокамина - электрическое подключение - Евро розетка Min. 3x1,5 mm², 230 V, 50 Hz, PE
 Важно! Монтажная схема разработана для конструкции выполненных из гипсокартона, пеноблока, кирпича и бетона.

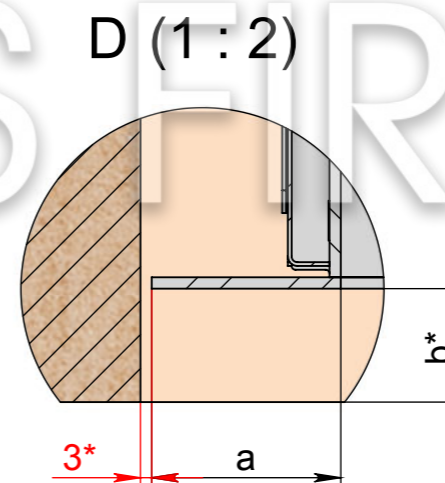
Инв. № подл.	Подп. и дата
Взам. инв. №	Инв. № дубл.
Подп. и дата	Подп. и дата

Изм.	Лист	№ докум.	Подп.	Дата	Арт.008 R (с рамкой)	Лист
						2

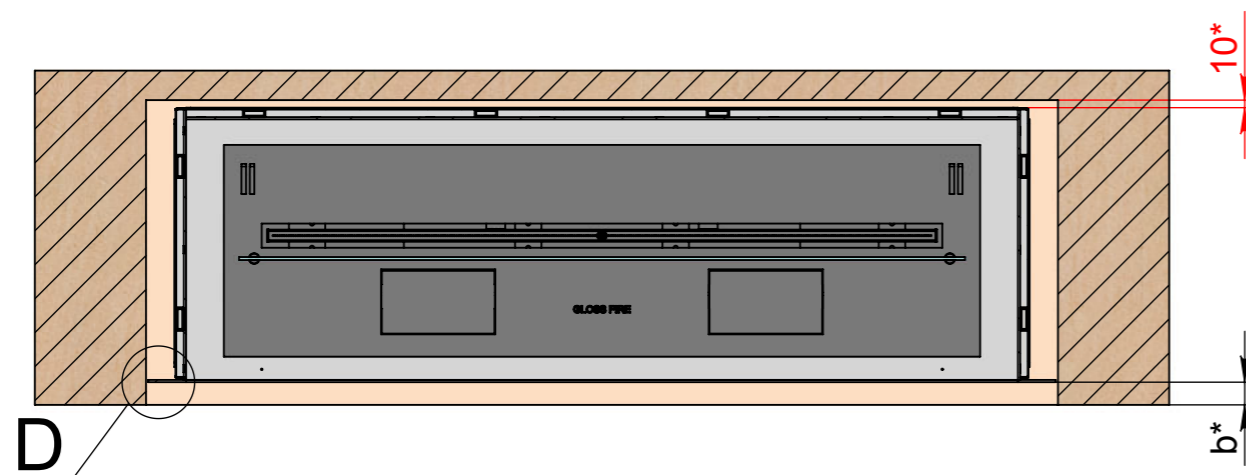
МОНТАЖ ОЧАГА С УГЛУБЛЕНИЕМ - АРТ.008 R (С РАМКОЙ)



Зазоры между камином и стеной обязательны



C-C (1 : 10)

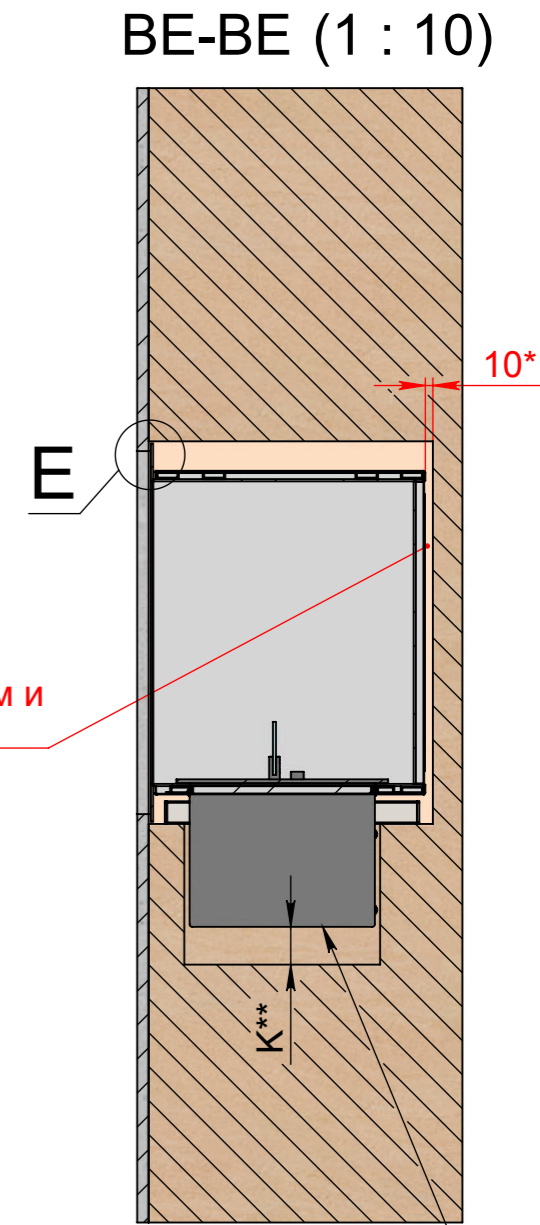
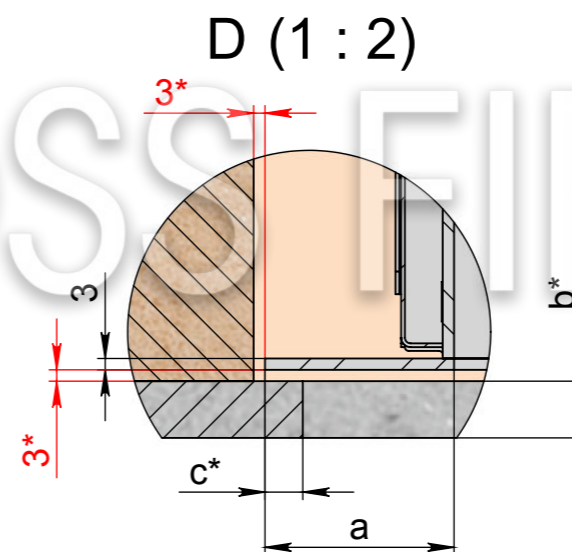
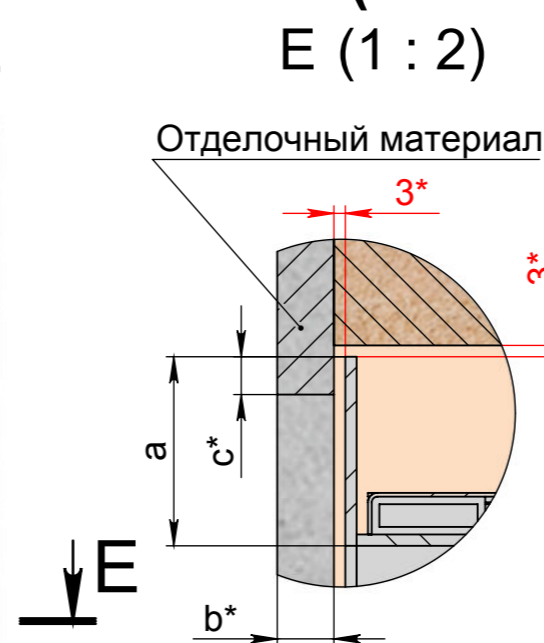
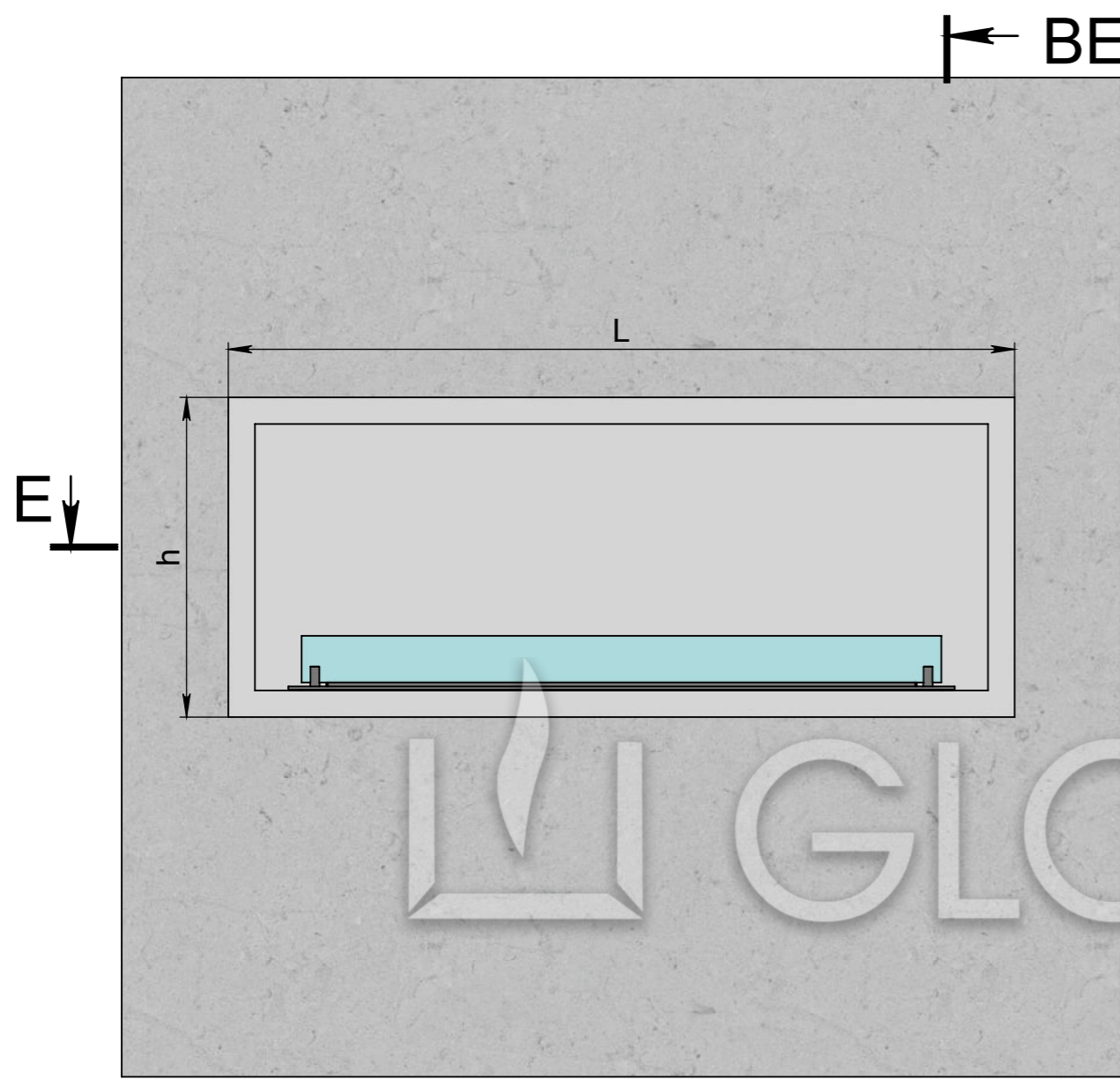


L - длина очага
 h - высота очага
 a - ширина рамки
 b* - желаемое углубление очага
 * зазор между камином и стеной - обязателен.
 K** - для автоматического биокамина - min 100 мм, для механического биокамина - min 50 мм.
 ***Для автоматического биокамина - электрическое подключение - Евро розетка Min. 3x1,5 mm², 230 V, 50 Hz, PE ⊕
 Важно! Монтажная схема разработана для конструкции выполненных из гипсокартона, пеноблока, кирпича и бетона.

Инов. № подл.	Подп. и дата
Взам. инв. №	Инов. № дубл.
Подп. и дата	Подп. и дата

Изм.	Лист	№ докум.	Подп.	Дата	Арт.008 R (с рамкой)	Лист
						3

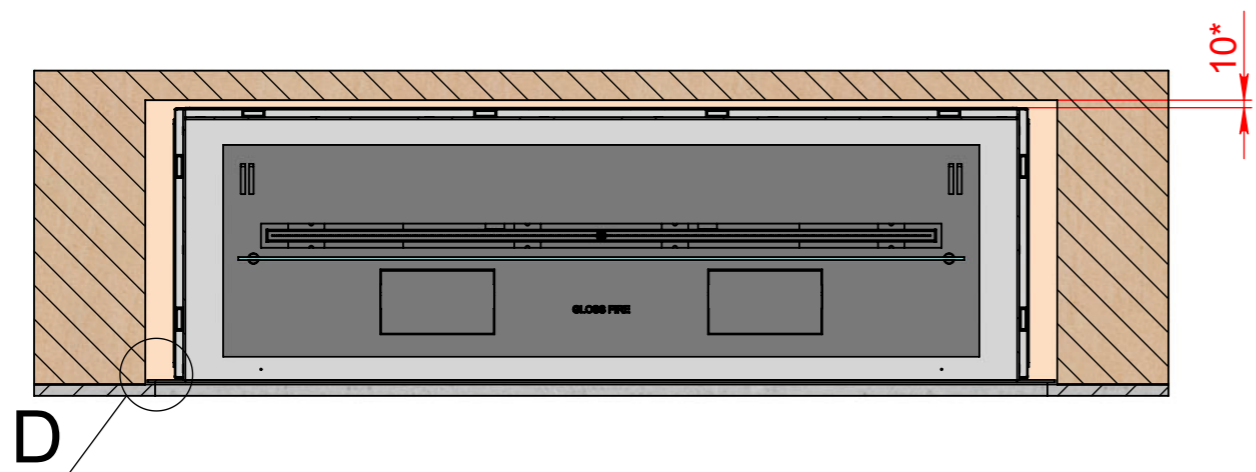
МОНТАЖ ОЧАГА С НАХЛЁСТОМ ОТДЕЛОЧНОГО МАТЕРИАЛА - АРТ.008 R (С РАМКОЙ)



Зазоры между камином и стеной обязательны

*** Механический или автоматический биокамин

E-E (1 : 10)



L - длина очага
 h - высота очага
 a - ширина рамки
 b* - желаемая толщина отделочного материала
 c* - желаемый нахлест отделочного материала
*** зазор между камином и стеной - обязателен.**
 K** - для автоматического биокамина - min 100 мм, для механического биокамина - min 50 мм.
 ***Для автоматического биокамина - электрическое подключение - Евро розетка Min. 3x1,5 mm², 230 V, 50 Hz, PE ⊕
 Важно! Монтажная схема разработана для конструкции выполненных из гипсокартона, пеноблока, кирпича и бетона.

Инв. № подл.	Подп. и дата
Взам. инв. №	Инв. № дубл.
Подп. и дата	Подп. и дата

Изм.	Лист	№ докум.	Подп.	Дата	Арт.008 R (с рамкой)	Лист
						4